



HEPSİ VE DAHA FAZLASI İÇİN BİR DOĞRU DAHA YAP

**ŞEHİT MURAT AKDEMİR
İMAM HATİP PROJE ORTAOKULU
ÖĞRENCİ SEÇME SINAVI**

A Kitapçığı

**28 Nisan 2019
Pazar
Saat: 10.00**

Adı-Soyadı :

TC No :

Okulu :

**HEDEFİNİZE GİDEN YOLDA
İSABETLİ BİR BAŞLANGIÇ İÇİN
ŞEHİT MURAT AKDEMİR
İMAM HATİP PROJE ORTAOKULU**



TÜRKÇE TESTİ

1. Aşağıdaki cümlelerin hangisi **kesinlikle** bir hayal ürünüdür?

- A) Karga konduğu daldan etrafa baktı.
B) Karnı acıkan kurt avlanmak için ovada gezmiş.
C) Ağaçlar rüzgârda bir o yana bir bu yana yatıyordu.
D) Serçe, üzülmüş ve endişelenmişti.

2. Çocuklar beni de alın içerinize,
Ben de güzel oyunlar oynamayı bilirim,
Çocuklar, imreniyorum şimdi size,
Yıllar oluyor ki kırıldı çemberim.

Yukarıdaki şiirin ana duygusu nedir?

- A) Çocuk sevgisi B) Yaşama sevinci
C) Çocukluğa özlem D) Çocuk oyunları

3. I. Karnabahar
II. Karnıyarık
III. Kargaburun
IV. Karmaşık

Numaralanmış kelimelerin sözlükteki sıralaması aşağıdakilerin hangisinde doğru olarak verilmiştir?

- A) III-IV-II-I B) III-IV-I-II
C) I-II-IV-III D) I-II-III-IV

4. Aşağıdaki şekillerde numaralandırılmış bölümlere, çevresindeki kelimelerin çağrıştırdığı en uygun kavram yazılmak istenmektedir.



Buna göre numaralandırılmış yerlere gelmesi gereken kelimeler hangisinde doğru şekilde sıralanmıştır?

- | | 1 | 2 | 3 |
|----|----------|--------|------------|
| A) | Fikir | Rüzgâr | Tiyatro |
| B) | İletişim | Kış | Televizyon |
| C) | Başarı | Deniz | Sinema |
| D) | Huzur | Orman | Film |

TÜRKÇE TESTİ

5. Göbeklitepe, dünya üzerinde bilinen ilk tapınak olarak kabul ediliyor. Şanlıurfa'ya 15 km uzaklıkta olan bu arkeolojik alan üzerinde yapılan çalışmalar sonrası ortaya çıkan sonuç, Göbeklitepe'nin günümüzden tam 12 bin yıl önce inşa edilmiş olduğunu gösteriyor. 1995 yılında arkeoloji Profesörü Klaus Schmidt tarafından Alman Arkeoloji Enstitüsü'nün desteğiyle başlayan kazılar sonucu elde edilen bilgilere göre, henüz sadece altı tanesi gün ışığına çıkarılan ve toplam yirmi adet olduğu belirlenen bu üzeri açık yapılar dini amaçlı olarak yapılmış. Yani bu yapılar, dünyanın ilk tapınaklarından.

Paragraftan hareketle aşağıdakilerden hangisine ulaşamaz?

- A) Göbeklitepe'deki yapıların tamamı gün ışığına çıkarılmıştır.
B) Göbeklitepe, Şanlıurfa'ya 15 km uzaklıktadır.
C) Dünya üzerindeki ilk tapınak Göbeklitepe'deki tapınaktır.
D) Yapılan kazılar Alman Arkeoloji Enstitüsü'nün desteği ile başlamıştır.

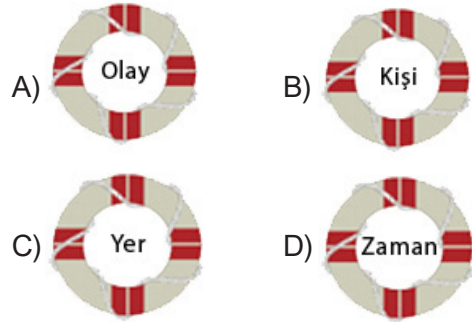
6. Vitaminler iki temel gruba ayrılır. Yağda eriyenler ilk gruptur. A, D, E ve K vitamini bu gruptadır. Bunlara yağda eriyen vitamin denilmesinin esas sebebi bu vitaminlerin yağ ile vücutta kullanılabilmesidir. Suda eriyen vitaminler ise B1, B2, B3, B5, B6, B12 gibi B vitaminleri, C vitamini, folik asit gibi vitaminlerdir.

Yukarıdaki paragraf hangi soruya cevap olarak yazılmıştır?

- A) Vitamin nedir?
B) Vitamin çeşitleri nelerdir?
C) Vitaminlerin yararları nelerdir?
D) Vitaminlerin vücuda etkileri nelerdir?.

7. Bu, gemiyle yapacağımız ilk yolculuktu. Abim ve ben heyecandan yerimizde duramıyorduk. Uzunca bir yolculuk yapacağımız için gerekli olan her şeyi yanımıza almıştık. Geminin pencerelerinden dışarı çok ilginç görünüyordu. Deniz biraz dalgalı olduğu için hafiften midem bulanmıştı.

Murat, yazdığı hikâyede aşağıdakilerden hangisine yer vermeyi unutmamıştır?



- 8.

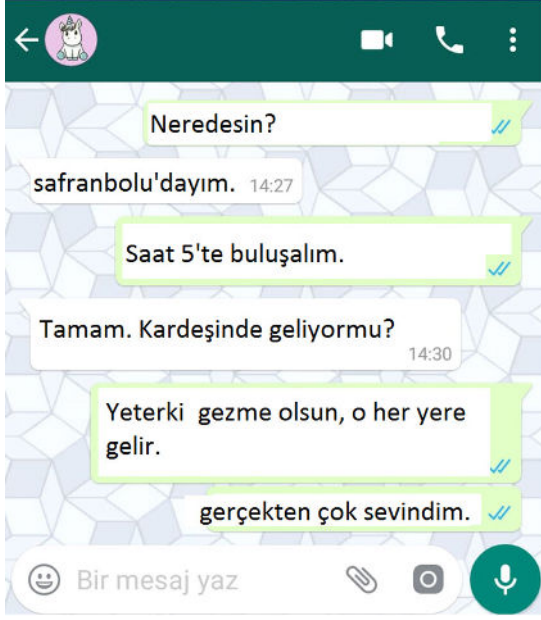


Tiyatro afişinde yer alan kelimelerden hangisinin eş anlamlısı yoktur?

- A) Küçük
B) Kara
C) Balık
D) Şehir

TÜRKÇE TESTİ

9.



Yukarıdaki mesajlaşmada kaç tane yazım yanlışı yapılmıştır?

- A) 3
B) 4
C) 5
D) 6

10.

Ben Karabük()te doğdum. Köyümüz Ova()
cık() Eskipazar yolu üzerinde bulunuyor ve
müthiş bir doğası var() dağ, orman, yeşillikler,
temiz hava()



Elif'in yazısındaki boşluklara gelmesi gereken noktalama işaretleri hangi seçenekte doğru olarak sıralanmıştır?

- A) (') (-) (-) (.) (...)
B) (') (-) (-) (:) (...)
C) (-) (') (-) (.) (...)
D) (-) (-) (-) (.) (...)

11.



Kirpiller bilim insanlarının en fazla araştırma yaptıkları canlılardan.

Yapılan araştırmalara göre kirpilerin tıpkı insanlar gibi kendilerine has özellikleri olduğunu bulmuşlar. Mesela benim cesur bir kirpi olduğumu söylerler. Ailemdeki bazı kirpiler utangaç, bazıları da neşeli. Araştırmalar kirpilerin neşeli, somurtkan, nazlı, cesur gibi karakter özelliklerinin olduğunu ortaya çıkartmış

Yukarıdaki paragrafın konusu nedir?

- A) Kirpilerin özellikleri
B) Kirpiler ve bilim
C) Kirpilerin aile içi iletişimi
D) Cesur kirpiler

12. Ayağa kalkmıştı,

– Bana derhâl olup biteni anlat! Lafı ağzında geveleyip durma.

– Sultanım, size olup biteni söylediğimde başım tehlikeye girecek. Bana acıyınız.

Hikâyede geçen altı çizili deyimle anlatılmak istenen nedir?

- A) Karşısındakine kötü sözler söylemek
B) Söylemek istediklerini söyleyememek
C) Anlaşılması güç şeyler konuşmak
D) Kızgınlığını gizleyememek

TÜRKÇE TESTİ

13.



Aşağıda verilen filmlerden hangisi yukarıdaki akıllı işaretlerden birisiyle eşleşmez?

- A) **SAFRANBOLU'DA ZAMAN:** Süha Arın'ın yönetmenliğinde çekilen bu belgesel film, Safranbolu'nun tarihi ve kültürel özelliklerini ön plana çıkarmaktadır.
- B) **DOKUNULMAZLAR:** 1987 yılında çekilen film Amerika'da halkın huzurunu kaçıran çeteleri konu edinir.
- C) **ER RYAN'I KURTARMAK:** II. Dünya Savaşı'nı konu edinen film bir annenin tek kalan oğlunun savaştan sağ olarak kurtarılması için verilen mücadeleyi anlatır.
- D) **ORGANİZE İŞLER:** Yılmaz Erdoğan'ın yönetmenliğini yaptığı film İstanbul'da suça bulaşan insanlarla masumların ortak hayatlarını anlatır.

14. Aşağıdaki cümlelerin hangisinde birden fazla sesteş sözcük vardır?

- A) Bahçedeki odunları kır!
- B) Evleri dik bir yokuştaydı.
- C) Yaş otuz beş, yolun yarısı eder.
- D) Ben tepeden tırnağa Anadolu'yum.

15.



Afişte verilen mesajı dikkate alan birisinin aşağıdaki cümlelerden hangisini kurması beklenebilir?

- A) Bazı oyunları online oynamak gerekiyor.
- B) Güzel programları download ettim.
- C) Televizyonda etkileyici bir show var.
- D) Beş yıl İngiltere'de yaşamışlar.

16. "Sürmek" kelimesi aşağıdaki cümlelerin hangisinde "değdirmek, dokundurmak" anlamında kullanılmıştır?

- A) Toplantı beklendiğinden uzun sürdü.
- B) Büyük zorluklar içinde tarlayı sürdü.
- C) Ailesiyle güzel bir hayat sürdü.
- D) Duadan sonra elini yüzüne sürdü.

TÜRKÇE TESTİ

17. Ali, geçimini sağlamak için hafta içi gündüzleri fırıncı Cihat Usta'nın yanında çalışmakta; akşam olunca da Mehmet Bey'in konağındaki işlere yardım etmektedir. Hafta sonları ise Yazıköy'de Yaşar Ağa'nın tavuk çiftliğinde çalışmaktadır. Bu durum onun verimli çalışmasını olumsuz etkilemekte ve yorgun düşmesine neden olmaktadır.

Paragrafta verilen Ali'nin içinde bulunduğu durumu en iyi açıklayan atasözü hangisidir?

- A) İki karpuz bir koltuğa sığmaz.
B) İşleyen demir ışıldar.
C) Bir elin nesi var, iki elin sesi var.
D) Komşu komşunun külüne muhtaçtır.

18.



"Kırmızı bir oyuncak arabamın olmasını hiç bu kadar istememiştim."

Verilen cümle ile anlatılmak istenen aşağıdakilerden hangisidir?

- A) Kırmızı bir oyuncak arabaya sahip olmayı istemiyorum.
B) Kırmızı bir oyuncak arabaya sahip olmayı istiyordum ama artık istemiyorum.
C) Kırmızı bir oyuncak arabayı daha önce az istiyordum ama artık daha çok istiyorum.
D) Kırmızı bir oyuncak arabam olsa iyi olur.

19.



Ada üzerinde kurulmuş pek çok devlet vardır. Japonya, Doğu Asya'da bulunan bu ada ülkelerinden birisidir. Başkent Tokyo, 30 milyon nüfusuyla diğer şehirlere göre daha kalabalıktır ve Tokyo'da bulunan evlerin bahçeleri cennet gibidir.

Paragrafta bulunan cümlelerde aşağıdaki anlam özelliklerinden hangisine yer verilmemiştir?

- A) Örneklendirme B) Neden-Sonuç
C) Benzetme D) Karşılaştırma

20. Bir okul, tatil kampına 5 öğrenci seçerek gönderecektir. Öğrencileri seçmek için okul birtakım şartlar belirlemiştir.

Tatil kampına gidecek öğrencilerin:

- Devamsızlığı 5 günden fazla olmamalıdır.
- Not ortalaması 85 ve üzeri olmalıdır.
- Herhangi bir ceza almamış olmalıdır.
- Velisinden izin alamayanlar kampa gidemez.

Kampa gitmek için başvuranlardan Ahmet, Burcu, Ceyda, ve Elif'in durumları şu şekildedir:

- Ahmet'in 8 gün devamsızlığı vardır.
- Burcu'nun not ortalaması 85'ten azdır.
- Ceyda velisinden kamp için izin alamamıştır.
- Elif'in devamsızlığı 4 gündür.

Verilen bilgilerden hareketle kampa katılma ihtimali en yüksek olan öğrenci hangisidir?

- A) Ahmet B) Burcu
C) Ceyda D) Elif

SOSYAL BİLGİLER TESTİ

1.



Kimlik kartı resmi işlerde ve insanların tanınmasında kullanılır.



Yeni kimlik kartı ile ilgili aşağıdaki ifadelerden hangisi yanlıştır?

- A) Kimlik kartı 10 yıl boyunca geçerlidir.
- B) Yeteneklerimizle ilgili bilgilere yer verilir.
- C) Kimlik kartının üzerinde kişiye özel imza vardır.
- D) Akıllı kart özelliği taşıyan çip (yonga) adı verilen bölüm vardır.

2. Bir yerde görülen kısa süreli hava olaylarına hava durumu denir.

Yukarıdaki tanıma göre aşağıdaki ifadelerin hangisinde hava durumundan söz edilmemiştir?

- A) Pazar günü bütün yurttan çok bulutlu ve kapalı geçecek.
- B) Akşamüzeri mahallemize aniden sis çöktü.
- C) Trabzon'da her mevsim yağış görülür.
- D) Karabük'te önümüzdeki hafta içinde karla karışık yağmur bekleniyor.

3.



Yazılı





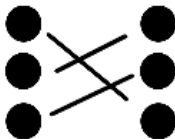
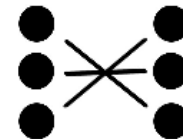
Görsel



Sözlü

Aile tarihimizi oluştururken sözlü, yazılı ve görsel kaynaklardan ve nesnelere yararlanılır.

Resimler ve kaynaklar eşleştirildiğinde aşağıdaki görünümünden hangisi oluşur?

- A)  B) 
- C)  D) 

4. Aşağıdakilerden hangisiyle Boğazlar, İstanbul ve Doğu Trakya savaş yapılmadan kurtarılmıştır?

- A) Mondros Ateşkes Antlaşması
- B) Lozan Barış Antlaşması
- C) Gümrü Antlaşması
- D) Mudanya Ateşkes Antlaşması

SOSYAL BİLGİLER TESTİ

5.



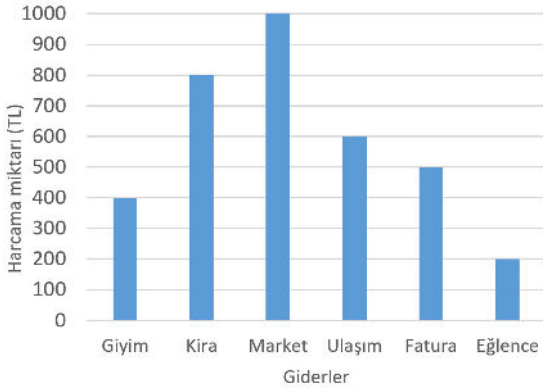
PITRAK: Dikenleri olan papatyagiller ailesine ait bir bitki türüdür. Halk dilinde pıtrak, eşek dikenini gibi isimleri de mevcuttur.

Pek çok icat, insanın doğayı ve çevreyi gözlemlemesi sonucu ortaya çıkmıştır. Doğayı ve çevreyi dikkatlice gözlemleyenler yeni yeni tasarımların kapısını açmışlardır.

Buna göre aşağıdaki icatlardan hangisinin ortaya çıkmasında pıtrakların gözlemlenmesi etkili olmuştur?

- A) Yapıştırıcı B) Fermuar
C) Yara Bandı D) Cırt Cırt Bantları

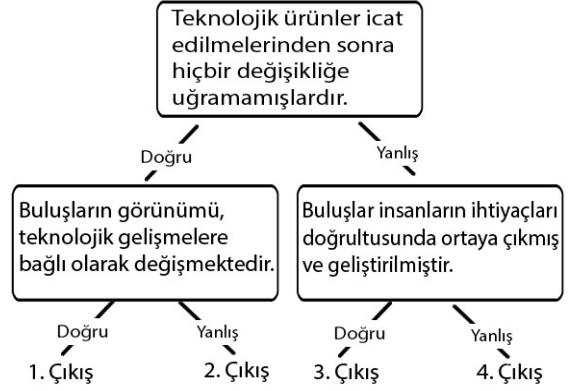
6. Aşağıdaki grafik, 4 kişilik Yaman ailesinin aylık gider tablosunu göstermektedir.



4000 TL bütçesi olan YAMAN ailesi için aşağıdakilerden hangisi söylenemez?

- A) Aylık 400 TL tasarruf etmişlerdir.
B) Yaman ailesinin en fazla harcaması market giderleri için olmuştur.
C) Kira giderleri giyim giderlerinin iki katıdır.
D) Ulaşım giderleri market giderlerinin yarısından fazladır.

7. Aşağıda verilen cümlelerin doğru ya da yanlış olduğuna karar vererek ok yönünde ilerlendiğinde hangi çıkışa ulaşılır?



- A) 4.ÇIKIŞ B) 3.ÇIKIŞ
C) 2.ÇIKIŞ D) 1.ÇIKIŞ

8. Tayyar Rahmiye Hanım Milli Mücadele'deki kahramanlarımızdan biridir. 1890'da Osmaniye'de doğdu. Adana'yı işgal eden Fransızların halka yaptığı zulümler üzerine gönüllülerden kurduğu müfrezenin başında Milli Mücadele'ye katıldı. Düşman ateşiyle şehit düştü. Silah arkadaşları onun başlattığı taarruzu zaferle sonuçlandırıp düşman karargâhını ele geçirdiler.

Verilen bilgiye göre;

I – Kadınlar Milli Mücadele'de yurdun kurtuluşu için çalışmışlardır.

II – Türk Halkı işgallere karşı sessiz kalmıştır.

III - Tayyar Rahmiye Hanım Güney Cephesi'nde görev üstlenmiştir.

Yargılarından hangisine ya da hangilerine ulaşılabilir?

- A) Yalnız I B) Yalnız II
C) I ve III D) I,II ve III

SOSYAL BİLGİLER TESTİ

9. Graham Bell tarafından icat edilen telefon haberleşme alanındaki en büyük icatlardan biridir. Telefon günümüze kadar pek çok değişikliğe uğramıştır. 1973 yılında cep telefonunun icat edilmesiyle birlikte telefon alanında daha hızlı değişimler yaşanmaya başlanmıştır. Başlangıçtaki modelleriyle karşılaştırılmayacak kadar küçülmüş ve hafiflemiştir. Cep telefonu ile haberleşme dışında pek çok iş yapılabilirdiği için cep telefonları insanların yanından ayırmadığı bir araç haline gelmiştir.

Verilen bilgiye göre hangisi söylenemez?

- A) Telefon haberleşme ihtiyacını karşılamak üzere icat edilmiştir.
B) Telefon zaman içinde değişime uğramıştır.
C) Telefon haberleşme amacı dışında da kullanılmaktadır.
D) Telefon sosyal bağları zayıflatmaktadır.

10. Bir kişi ;

- Alacağı ürünler hakkında fiyat araştırması yapıyorsa,
- Gıda ürünleri alırken üretim ve son tüketim tarihlerine dikkat ediyorsa,
- Satın aldığı ürünün fişini veya faturasını alıyorsa,

Bu kişi için aşağıdakilerden hangisi kesin olarak söylenebilir?

- A) Bilinçli tüketicidir.
B) Nitelikli insandır.
C) İyi bir girişimcidir.
D) İyi bir eğitimcidir.

11. “Ben; Allah’a, (c.c.) meleklerine, (I)....., peygamberlerine, (II)....., kadere, hayır ve şerrin Yüce Allah’ın (c.c.) yaratmasıyla olduğuna inandım. Öldükten sonra (III)....., gerçektir. Şahitlik ederim ki, Allah’tan (c.c.) başka ilah yoktur. Yine şahitlik ederim ki, Hz. Muhammed (s.a.v) O’nun (IV).....”

Âmentü; “İnanırım.”, İman ettim.” anlamına gelen Arapça bir kelimedir. Âmentü duası her Müslümanın inanması, kabul edip tasdik etmesi gerekli olan İslam’ın iman esaslarını kısa ve öz olarak içerir. **Âmentü duasının anlamını doğru bir şekilde tamamlamak için boş bırakılan yerlere sırasıyla aşağıdakilerden hangileri getirilmelidir?**

- A) (I) kitaplarına – (II) ahiret gününe – (III) tekrar ölmek – (IV) kulu ve elçisidir.
B) (I) ahiret gününe – (II) namaz kılmaya – (III) kulu ve elçisidir – (IV) kitaplarına
C) (I) kitaplarına – (II) tekrar dirilmek – (III) ahiret gününe – (IV) kulu ve elçisidir.
D) (I) kitaplarına – (II) ahiret gününe – (III) tekrar dirilmek – (IV) kulu ve elçisidir.

12. **Peygamber Efendimiz (sav) ile ilgili aşağıda anlatılan bilgilerden hangisi yanlıştır?**

- A) Sevgili Peygamberimiz (s.a.v.) Mekke’ye hicretten sonra, orada bir mescit yaptırdı. Yapılan bu mescide Mescid-i Aksâ denir.
B) Peygamber Efendimiz’in (sav) ilk eşi Hz. Hatice (r.a.) ile evlilikleri yirmi beş yıl sürmüş ve bu evlilikten Kasım, Zeynep, Rukiye, Ümmü Gülsüm, Fatma ve Abdullah isimli çocukları dünyaya gelmiştir.
C) Peygamberimize (s.a.v.) inanan ilk dört kişi: eşi Hz. Hatice (r.a.), yakın arkadaşı Hz. Ebu Bekir (r.a.), amcasının oğlu Hz. Ali (r.a.) ve yardımcısı Hz. Zeyd’i (r.a.). Bunlara ilk müslümanlar denir.
D) Peygamber Efendimiz (s.a.v.) 20 Nisan 571’de Mekke’de doğmuştur. Annesinin adı Amine, babasının adı Abdullah’tır.

SOSYAL BİLGİLER TESTİ

13. (...) İnşallah, "Allah (c.c.) dilerse," anlamına gelen bir dilek ve dua ifadesidir.
- (...) Dinen sorumluluk çağına ulaşmış olan kişilere Allah'ın (c.c.) yapılmasını kesin olarak yasakladığı söz ve davranışlara "haram" denir.
- (...) Sübhanallah: Günlük konuşmalarımızda "Allah'ın (c.c.) istediği gibi, Allah (c.c.) nazardan saklasın, ne kadar da güzel" gibi anlamlarda kullanılır.
- (...) Tövbe, karşımızdaki insana duyduğumuz güzel duygu, saygı ve dileklerimizden bir ifadesidir.
- (...) İyi bir davranışın karşılığı olarak Allah (c.c.) tarafından verileceğine inanılan ödüle "sevap" denir.

Yukarıda verilen cümlelerin doğru olanlarının başına "D" yanlış olanlarının başına "Y" harfi koyduğumuzda sıralama nasıl olmalıdır?

- A) D-D-Y-D-Y B) D-D-Y-Y-D
C) Y-D-Y-Y-D D) D-D-D-Y-Y

14. **Ayşe** : Kur'an-ı Kerim'in surelerini oluşturan cümlelere cüz denir.
- Fatma**: Kur'an-ı Kerim'in ilk suresi Fâtiha suresi, son suresi ise Nâs suresidir.
- Betül** : Tevrat Hz. Musa'ya (a.s.), Zebur Hz. Davut'a (a.s.), İncil Hz. İsa'ya (a.s.), gönderilen ilahi kitaplardır.
- Taha** : Mikâil (a.s.), Allah'ın (c.c.) emir ve yasaklarını peygamberlere ileten melektir.
- Murat**: Dinimizde zengin sayılan müslümanların, mal veya paralarının belirli bir bölümünü, yılda bir kez ihtiyaç sahiplerine vermelerine zekât denir.
- Ali** : İslam'ın şartlarından biri de kitaplara imandır.
- Elif** : Bir toplum içinde kişilerin uymaları gereken iyi, güzel davranışlar ve kurallara "ahlak" denir.

Yukarıdaki öğrencilerden kaç tanesinin verdiği dinî bilgiler doğrudur?

- A) 6 B) 5
C) 4 D) 3

15.

Fâtiha suresi, Mekke'de inmiştir. 7 ayettir. Bu sureye, Kur'an'ın ilk suresi olduğu için açış yapan, açan manasına gelen "Fâtiha" denilmiştir. Fâtiha suresi, Kur'an'ın girişi niteliğindedir. Surede övgüye layık tek varlığın Allah (c.c.) olduğu, kulluğun yalnızca Allah'a (c.c.) yapılacağı, yardımın yalnızca Allah'tan (c.c.) isteneceği, Allah'ın (c.c.) yüce ve bağışlayıcı olduğu, ahiret gününde tek söz sahibinin o olduğu özlü bir şekilde ifade edilmektedir.

- A : Errahmânirrahîm.
B : Sırâtallezîne en'amte aleyhim.
C : İhdinassırâtal müstakîm.
D : Mâliki yevmiddîn.
E : İyyâke na'büdü ve İyyâke nestâîn.
F : Elhamdü lillâhi Rabbil âlemîn.
G : Ğayril mağdûbi aleyhim ve leddâllîn (Âmin).
H : Bismillâhirrahmânirrahîm

Fatiha Suresinin doğru bir şekilde okunabilmesi için sırama nasıl olmalıdır?

- A) H-F-A-D-E-C-B-G
B) H-F-A-D-E-B-C-G
C) H-F-E-D-A-C-B-G
D) H-E-F-A-D-C-B-G

MATEMATİK TESTİ

1.



Resimdeki üç arkadaş bir oyun oynamaktadırlar. Üçü de ellerinde tuttıkları iki basamaklı sayıları karışık olarak yan yana getirip yazıyorlar. Daha sonra okunuşlarını not ediyorlar.

Buna göre aşağıdakilerden hangisini not etmezler?

- A) Dokuz yüz elli üç bin yetmiş bir
- B) Yedi yüz doksan beş bin yüz otuz
- C) Üç yüz yedi bin yüz doksan beş
- D) Yedi yüz on üç bin doksan beş

2.



Murat'ın kullandığı el arabasının tekerleğinin çevresi 30 cm, Murat'ın bir adımı ise 35 cm'dir.

Arabanın tekerleği 28 kez döndüğünde alınan yolda Murat kaç adım atmıştır?

- A) 21
- B) 22
- C) 23
- D) 24

3.

Motorlu testere odun, kereste türü ağaç ürünlerini istenilen boyutlara getirebilmek için kullanılan elektrikli veya sıvı yakıtlı çeşitleri olan zincir yardımıyla kesim işini gerçekleştiren bir araçtır.



Oduncu Mehmet Ağa bir odun deposunda çalışmaktadır. Odunları tek tek kesip, her kesim için para almaktadır. Örneğin:



Bu odunu 4 parçaya ayırmak için belirtilen yerlerden keserek 6 TL alıyor.



Bu odunu ise 6 parçaya ayırmak için belirtilen yerlerden keserek 10 TL alıyor.

Buna göre elinde bulunan 4 tane odunu 5'er parçaya 6 tane odunu da 8'er parçaya ayırmak isteyen Ali, oduncu Mehmet Ağa'ya kaç TL ödeme yapar?

- A) 106
- B) 110
- C) 116
- D) 122

4.

$$\begin{array}{r} A \quad 17 \\ \hline 2 \cdot \\ \hline \end{array}$$

Yukarıdaki bölme işleminde bölüm iki basamaklı ve onlar basamağı 2'dir. **Buna göre A sayısının alabileceği en büyük değer kaçtır?**

- A) 509
- B) 493
- C) 477
- D) 461

MATEMATİK TESTİ

5.

$$\begin{array}{r} \triangle \square \star \\ \triangle \square \star \\ \triangle \square \star \\ + \triangle \square \star \\ \hline 1564 \end{array}$$

Yukarıda bulunan $\star \triangle \square$ ifadesinin değerine göre aşağıdaki bölme işlemi oluşturulmuştur.

$$\begin{array}{r} \star \triangle \square \triangle \\ \hline \end{array}$$

Buna göre yukarıdaki bölme işleminde bölüm ile kalanın toplamı kaçtır?

- A) 44 B) 45
C) 46 D) 47

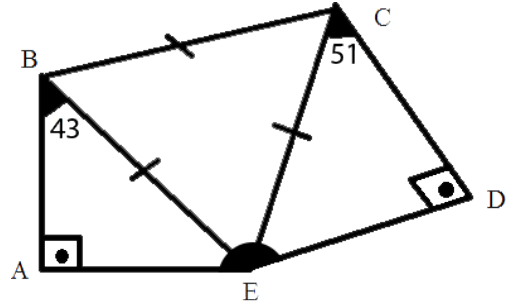
6. Mustafa bir şifreleme programı yapmış ve şu şekilde harfler ile sayıları eşleştirmiştir. Örneğin: CAM = 316 şeklindedir.

A	B	C	Ç	D	E	F	G	Ğ	H	I	İ	J	K	L
1	2	3	4	5	6	7	8	9	0	1	2	3	4	5
M	N	O	Ö	P	R	S	Ş	T	U	Ü	V	Y	Z	
6	7	8	9	0	1	2	3	4	5	6	7	8	9	

Buna göre **BACA + KARA + OLDU** toplamının sayısal değeri ile bu sayıların ayrı ayrı en yakın onluğa yuvarlanması sonucu oluşacak değerlerin toplamının arasındaki fark nedir?

- A) 1 B) 2
C) 3 D) 4

7.



Yukarıdaki şekilde BAE açısı ile CDE açısı 90° 'ar derecedir. BCE üçgeni bir eşkenar üçgen olduğuna göre AED açısı kaç derecedir?

- A) 142 B) 144
C) 146 D) 148

8.

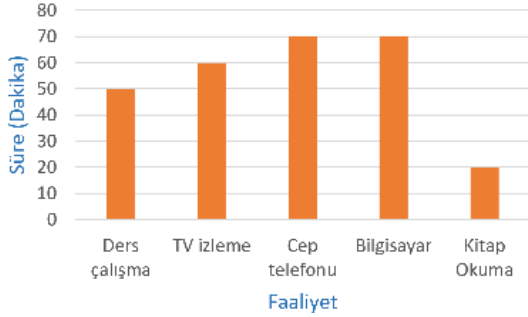
4 – 10 – 16 – 22 – ...

Şeklinde devam eden sayı örüntüsünün ilk 7 teriminin toplamı nedir?

- A) 126 B) 132
C) 138 D) 154

MATEMATİK TESTİ

9. Aşağıda bir öğrencinin yapmış olduğu günlük faaliyetler ve bu faaliyetlere ayırdığı süreye (dakika) ait olan sütun grafiği verilmiştir.



Buna göre aşağıdakilerden hangisi verilen grafiğe göre kesinlikle doğrudur?

- A) Öğrenci kitap okumayı çok sever.
B) Ders çalışma süresi, bilgisayara ayırdığı süreden fazladır.
C) Cep telefonu ve bilgisayarla geçirdiği toplam süre, diğer etkinliklere ayırdığı toplam süreden fazladır.
D) Bilgisayar ile oynama süresi, kitap okuma ve TV izleme sürelerinin toplamı ile aynıdır.

10. **(3,9,0,5)**
Yukarıdaki rakamları kullanarak yazılabilecek rakamları farklı en büyük 4 basamaklı doğal sayı, yine bu rakamlarla yazılabilecek rakamları farklı en küçük 4 basamaklı doğal sayıdan kaç fazladır?

- A) 6471
B) 6435
C) 6444
D) 9530

- 11.



Cebinde 24 TL'si bulunan Gülay ile cebinde 40 TL'si bulunan Erdal, tanesi 2 TL olan gofretlerden almak için Hakan Bakkal'a gidiyorlar.

Gülay cebindeki paranın $\frac{1}{3}$ 'ü ile, Erdal ise cebindeki paranın $\frac{2}{5}$ 'i ile gofret alıyor. Daha sonra bu gofretleri eşit şekilde paylaşıyorlar. **Gülay'ın payına kaç gofret düşer?**

- A) 5
B) 6
C) 7
D) 8

12. Efe, Şehit Murat Akdemir Anadolu İmam Hatip Lisesi Ortaokulunun giriş sınavına hazırlanmak için kendine çalışma programı hazırlamıştır. Buna göre:

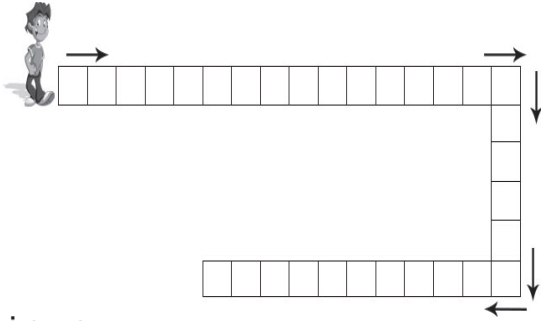
Kalkış ve Kahvaltı	7.30-8.30
Okul	9.00-16.30
Eve dönüş-Dinlenme - Yemek	16.30-18.30
Ders çalışma	18.30-21.45
Kitap Okuma	21.45-22.15
Yatış	22.15

Yukarıdaki tabloyu tam olarak uygulayan Efe, bir günde ne kadar süre uyumuştur?

- A) 8 Saat 45 Dakika
B) 9 Saat 15 Dakika
C) 9 Saat 45 Dakika
D) 10 Saat 15 Dakika

MATEMATİK TESTİ

13.



İşlemler:

1. $A + 5 = 8 + 4$ ise $A = ?$
2. $12 - B = 3$ ise $B = ?$
3. $20 + 2 = C + 9$ ise $C = ?$
4. $D + 10 = 22$ ise $D = ?$
5. $E - 5 = 3 + 2$ ise $E = ?$

Yukarıdaki işlemlerden üç tanesini seçen Tarık çözümdeki sayı kadar kare geçip, son kareye gelmektedir. Buna göre hangi 3 işlemi seçerse amacına ulaşır?

- A) 3, 4, 5 B) 2, 3, 4
C) 1, 2, 3 D) 2, 4, 5

14.



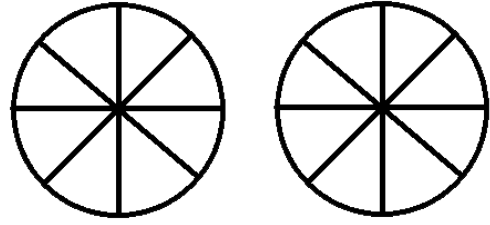
Ömer, Bekir ve Osman adlı üç arkadaş evlerinde TV izliyorlar. Ömer TV'sinde 32000 sayısını, Bekir 2400 sayısını ve Osman ise 5000 sayısını görüyor. Televizyonlarında gördükleri sayıları öğretmenlerinin söylediği 10, 100 ve 1000 ile bölme işlemlerini hatırlayıp,

- Ömer 100'e
- Bekir 10'a
- Osman da 1000'e bölüp, bölümleri topluyorlar.

Buna göre toplamı kaç bulurlar?

- A) 565 B) 610
C) 772 D) 865

15.



Arkadaşlarıyla doğum günü kutlamak isteyen Beyza, iki tane eş büyüklükte pasta alıp ikisini de 8 eş parçaya ayırıyor. Bu doğum günü kutlamasına katılan;

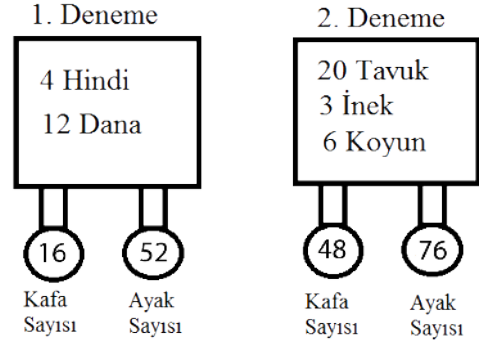
- **Cihat:** Ben 3 parça yedim.
- **Tarık:** Ben 2 parça yedim
- **Yaşar:** Ben 4 parça yedim

Diyerek yedikleri miktarları söylüyorlar.

Buna göre yenilen pasta miktarlarını bir pasta üzerinde kesir ile gösterimi aşağıdakilerden hangisi olamaz?

- A) $\frac{2}{8}$ B) $\frac{3}{8}$
C) $\frac{4}{8}$ D) $\frac{7}{8}$

16. Aşağıda hayvanların kafa ve ayak sayılarını ölçen bir makinanın yaptığı 2 denemede oluşan sayılar verilmiştir.



Yukarıda iki ölçüm yapılmış ve ölçüm sonuçları altta verilmiştir. Buna göre hata durumu hangi şıkta doğru olarak ifade edilmiştir.

- 1. Deneme** **2. Deneme**
- A) İkisi de doğru İkisi de doğru
B) Ayak sayısı hatalı Ayak sayısı hatalı
C) Kafa sayısı hatalı Ayak sayısı hatalı
D) Ayak sayısı hatalı Kafa sayısı hatalı

MATEMATİK TESTİ

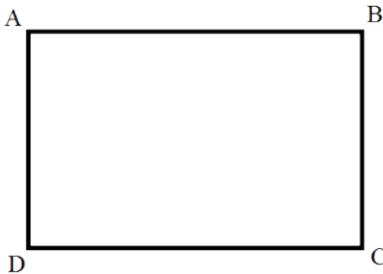
17. Üç arkadaş kendi aralarında konuşuyorlar.

- **Birinci:** Benim yaşım en büyük dar açıdan 50 azdır
- **İkinci:** Benim yaşım en küçük geniş açıdan 47 azdır.
- **Üçüncü:** Benim yaşım en küçük dar açıdan 35 fazladır.

Açıların ölçüleri doğal sayı olduğuna göre üçünün yaşları toplamı kaçtır?

- A) 112 B) 115
C) 119 D) 121

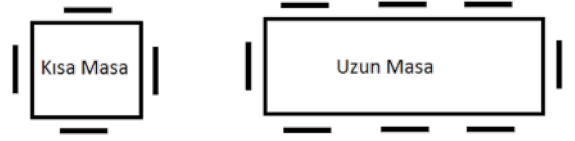
18.



Yukarıdaki dikdörtgenin isimlendirilmesi aşağıdakilerden hangisinde doğru verilmiştir?

- A) BCDA B) BDAC
C) BACD D) CADB

19.



Bir lokantada yukarıdaki şekildeki gibi 4 kişilik kısa ve 8 kişilik uzun masa bulunmaktadır. Her bir masaya yetecek kadar sandalye vardır. Başka masa ve sandalye bulunmamaktadır.

Bu lokantada 4 kişilik kısa masalardan 8 takım, 8 kişilik uzun masalardan 9 takım bulunmaktadır.

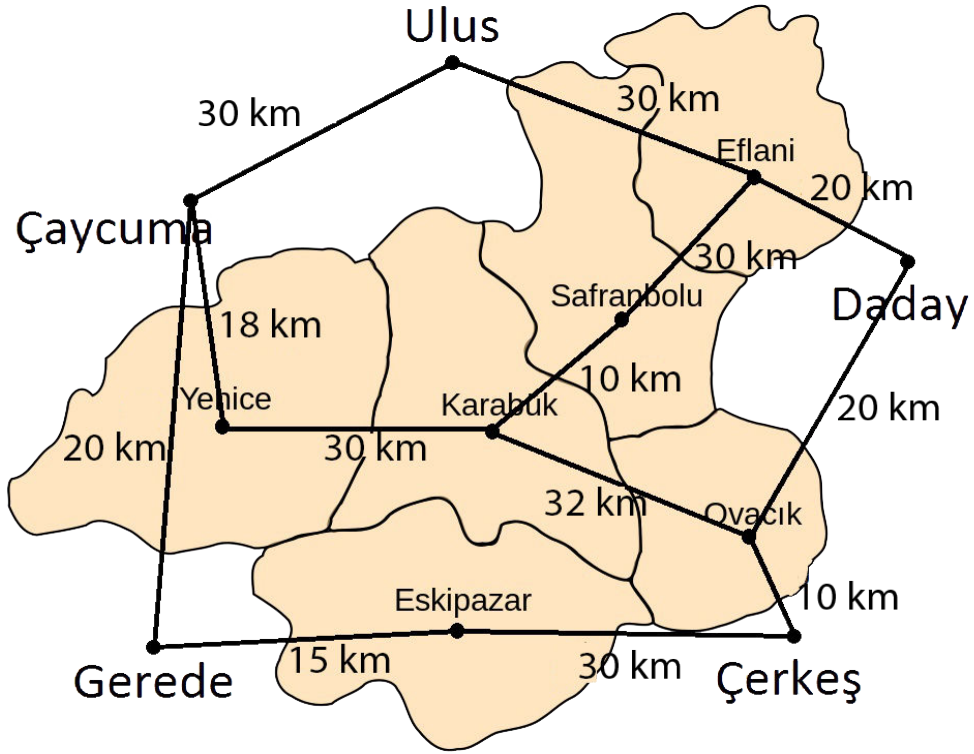
- Bu lokantaya 2 grup gelmiş ve bu gruplar masaları uzunlamasına birleştirerek oturmuştur.
- Birinci grup 3 tane kısa masa, 4 tane uzun masa birleştirmiştir.
- İkinci grup ise 5 tane kısa masa 5 tane uzun masa birleştirmiştir.
- Lokantada bulunan tüm masaların kullanıldığı görülmüştür.

Birleştirilen masaların etrafına sandalyeler konulduğunda lokantada kaç tane kullanılmayan sandalye kalır?

- A) 30 B) 28
C) 26 D) 24

MATEMATİK TESTİ

20.

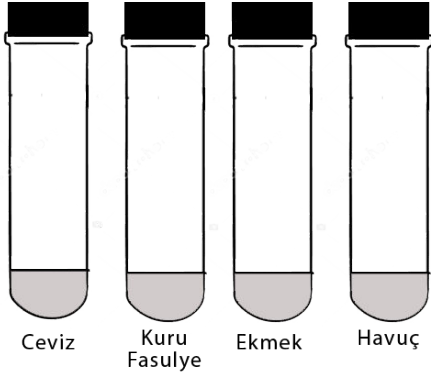


Harun Çaycuma'dan Daday'a gidip geri dönmek istiyor. Giderken en kısa yoldan Daday'a gidecektir. Dönüş yolunda ise Ovacık'ta bulunan amcasına uğrayıp en kısa yoldan geri dönecektir. **Buna göre gidiş dönüş toplamda en az kaç km yol gider?**

- A) 165
B) 175
C) 180
D) 203

FEN BİLİMLERİ TESTİ

1.

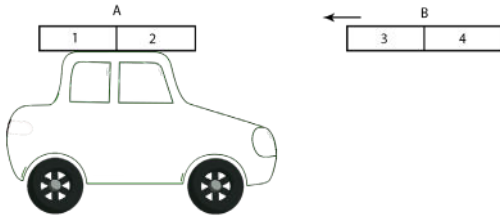


Öğretmen, içlerinde bir miktar ceviz, kuru fasulye, ekmek ve havuç parçaları bulunan 4 deney tüpü hazırlıyor. Deney tüplerinin ağızlarını tıpa ile kapatıp, deney tüplerini ısırtıcı ocakları ile ısıtıyor. Tüplerde bir süre sonra damlacıklar oluştuğunu gözlemliyorlar.

Öğretmen yaptığı bu deneyde öğrencilerine neyi göstermek istemiştir?

- A) Besinlerde yağ bulunduğunu
- B) Besinlerde su bulunduğunu
- C) Besinlerde vitamin bulunduğunu
- D) Besinlerin sindirimini nasıl gerçekleştiğini

2.



Yukarıdaki şekilde A mıknatısı oyuncak arabanın üzerine sabitleniyor. B mıknatısı şekildeki gibi yaklaştırıldığında oyuncak arabanın geriye doğru hareket ettiği gözleniyor.

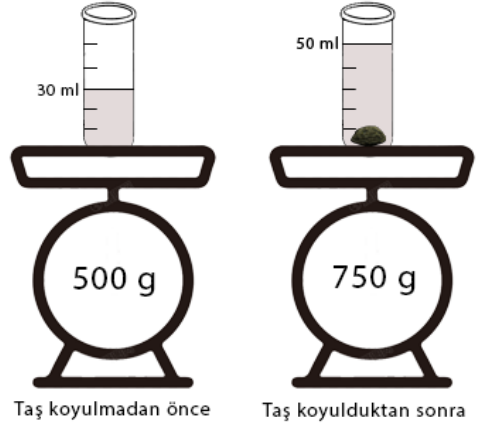
Buna göre;

- ✦ 2 ve 3 mıknatısının N kutuplarıdır.
- 1 ve 4 aynı kutuplardır.
- B mıknatısının kutupları yer değiştirilerek aynı şekilde yaklaştırıldığında oyuncak araba ileri doğru hareket eder.

Verilen bilgilerden hangileri kesinlikle doğrudur?

- A) Yalnız ✦
- B) ✦ ve □
- C) □ ve ●
- D) ✦, □ ve ●

3.



Ayşe Öğretmen dereceli silindir, su, taş ve terazi kullanarak öğrencileri ile birlikte yukarıdaki ölçümleri yapmıştır.

Buna göre öğrenciler sadece bu ölçümlere bakarak, Ayşe Öğretmen'in hangi sorusuna cevap veremezler?

- A) Taşın kütlesi ne kadardır?
- B) Taşın hacmi ne kadardır?
- C) Suyun kütlesi ne kadardır?
- D) Suyun hacmi ne kadardır?

4. Ayla, 7 Temmuz 2019 tarihinde marketten şekilde görülen ürünleri alıyor.



Ayla, marketten aldığı hangi ürünü iade etmelidir?

- A) Makarna
- B) Nohut
- C) Salça
- D) Yağ

FEN BİLİMLERİ TESTİ

5. Ayça verilen örneklerin, kuvvetin hangi etkisiyle gerçekleştiğini aşağıdaki tabloya işaretlemiştir.

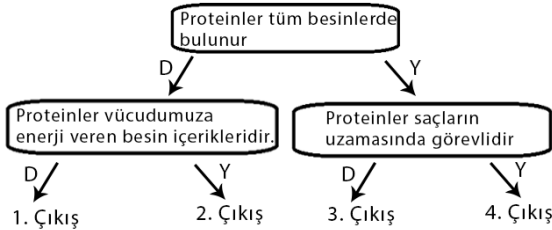
Örnekler	Kuvvetin cisimler üzerinde etkileri			
	Hızlandırıcı	Yavaşlatıcı	Yön değiştirici	Şekil değiştirici
Voleybol oynayanların topu birbirine atması			✓	
Hamurun yoğurulması				✓
Atılan topa kalecinin vurması		✓		
Uçağın hava alanına inmesi			✓	
Dağdan taşların yuvarlanması	✓			

Yaptığı her doğru işaretleme için 10 puan kazanırken, her yanlış işaretleme için de 5 puan kaybedecektir.

Buna göre Ayça'nın alacağı puan kaçtır?

- A) 5
B) 20
C) 35
D) 50

6.



Yukarıda proteinler ile ilgili verilen bilgilerin doğru "D" ya da yanlış "Y" olduğuna karar vererek ok yönünde ilerlendiğinde kaçınıcı çıkışa ulaşılır?

- A) 1. Çıkış
B) 2. Çıkış
C) 3. Çıkış
D) 4. Çıkış

7. Alkol ve sigaranın insan sağlığına etkilerini dikkat çekmek isteyen öğrenciler gruplara ayrılarak afiş çalışması yapmışlardır.

1. GRUP

ALKOL

- * Kalp ve damar hastalıklarına neden olabilir.
- * Siroz hastalığına yakalanma riskini artırır.
- * Kişilerin bilincini devre dışı bırakabilir

2. GRUP

SİGARA

- * Beyin damarlarına hasar verebilir.
- * Felç görülme riskini artırır.
- * Diş eti hastalıkları ve diş çürümesine sebep olabilir.

3. GRUP

ALKOL

- * Beyin ve sinirlere zarar verebilir.
- * Mide hastalıklarına yol açabilir.
- * Anne karnındaki bebeğin gelişimini olumsuz etkileyebilir.

4. GRUP

SİGARA

- * Kalp krizi riskini artırabilir.
- * Karaciğer kanserine neden olur.
- * Mide yanmaları ve ülsera yol açar.

Hangi grubun hazırladığı afişte hatalı bilgi bulunmaktadır?

- A) 1. Grup
B) 2. Grup
C) 3. Grup
D) 4. Grup

8. Arzu, madenleri tanıtan kartlar hazırlamaktadır.

?

- Cam, seramik, uçak yakıtları ve bazı temizlik ürünlerinde kullanılmaktadır.
- Dünyadaki toplam miktarının yaklaşık %72'si ülkemizde bulunmaktadır.

Kartta verilen bilgilere göre Arzu, soru işareti ile gösterilen yere aşağıdaki madenlerden hangisinin resmini yapıştırmalıdır?

- A) Bor
B) Krom
C) Linyit
D) Demir

FEN BİLİMLERİ TESTİ

9. Kültürümüzde önemli yeri olan sema gösterisinde semazenlerin kendi etrafında yaptığı hareketi Dünyamızın hareketiyle ilişkilendirebiliriz.

Dünya'nın yapmış olduğu bu hareketle ilgili aşağıdaki bilgilerden hangisi doğrudur?

- A) Yıllık hareket denir.
B) 365 gün 6 saatte tamamlar.
C) Yönü batıdan doğuya doğrudur.
D) Bu hareketi sonucu mevsimler oluşur.

10. Can, maddeleri saf olup olmamalarına göre iki gruba ayırmıştır. Ancak bu grupta bir hata yapmıştır.

Saf Maddeler	Karışımlar
Naftalin	Süt
Hava	Oksijen Gazı
Toz Şeker	Şerbet

Can bu hatanın giderilmesi için hangi maddelerin yerlerini değiştirmelidir?

- A) Naftalin ve süt
B) Naftalin ve oksijen gazı
C) Toz şeker ve şerbet
D) Hava ve oksijen gazı

11. Öğrencilerin ışık kirliliğini azaltmaya yönelik önerileri aşağıda verilmiştir.



Arda

Ortamın büyüklüğüne uygun aydınlatma aracı kullanılmalıdır.



Mete

Sokak lambaları, ışığı sadece aydınlatılacak bölgeye ulaşacak şekilde konumlandırılmalıdır.



Kağan

Bireylerde doğal hayatın koruma bilinci oluşturulmalıdır.

Bu öğrencilerden hangilerinin önerileri doğrudur?

- A) Yalnız Arda
B) Yalnız Mete
C) Arda ve Mete
D) Arda, Mete, Kağan

12. Canlıların öldükten sonra fosilleşmeleri uzun zaman alır. Bu süreç karışık olarak verilmiştir.

- I. Zamanla biriken taş ve toprak canlı kalıntılarının üzerinde tabakalar oluşturur.
II. Toprak altında kalan kalıntılar çok uzun bir süre içinde sertleşip, taşlaşır.
III Canlılar doğar, yaşar ve ölür
IV. Canlı kalıntılarının üzeri su, rüzgar vb. unsurların sürüklediği taş ve toprak ile örtülür.

Buna göre aşağıdakilerden hangisinde fosil oluşum süreci sıralaması doğru olarak verilmiştir?

- A) III – I – IV – II
B) III – IV – I – II
C) III – IV – II – I
D) IV – I – III – II

FEN BİLİMLERİ TESTİ

13. Aşağıda öğrenciler hal değişimi olaylarına örnekler veriyor.



Islak çamaşırın kuruması



Kolonya döktüğümüzde elimizin serinlemesi



Güneşe bırakılan kesilmiş karpuzun soğuması



Buzluğa konulan limonatanın katı hale geçmesi

Hangi öğrenci diğerlerinden farklı bir hal değişimi örneği vermiştir?

- A) Ali B) Ahmet
C) Mehmet D) Ömer

14. • Yaşadığımız alanlarda kısmi aydınlatma değil, genel aydınlatma yapılmalı
• Bina girişlerinde sensörlü lambalar kullanılmalı
• Evlerin duvarları ve tavanları açık renge boyanmalı
• Gereksiz yanan lambalar kapatılmalı
Yukarıda verilen aydınlatma araçlarının tasarruflu kullanımına yönelik alınacak önlemlerden kaç tanesi doğrudur?

- A) 4 B) 3
C) 2 D) 1

15. Plastik, metal, kağıt, cam gibi katı atıkların birbirinden ayrılarak geri kullanılabilir hale getirilmesine geri dönüşüm adı verilir.

Aşağıdakilerden hangisi geri dönüşümün yararlarından biri değildir?

- A) Doğal kaynaklar daha çok kullanılır.
B) Enerji tasarrufu sağlanır.
C) Çevre kirliliği azalır.
D) Ülke ekonomisine katkı sağlanır.



UYARILAR

- Bu sınav 20 Türkçe, 20 Matematik, 15 Fen Bilimleri, 10 Sosyal Bilgiler ve 5 adet Din Kültürü ve Ahlak Bilgisi dersinden olmak üzere çoktan seçmeli 70 sorudan oluşmaktadır.
- Her ders için verilen yanlış cevaplar doğru cevapların 1/3 'ünü götürecektir.
- Sınav süresi 105 dakikadır.
- İlk 15 dakikadan sonra gelenler sınava alınmayacaktır.
- İlk 30 dakika içinde kimse sınavdan çıkmayacaktır.
- Her sorunun sadece bir doğru cevabı vardır. Doğru cevabınızı cevap kağıdınızdaki ilgili kutucuğu tamamen karalayarak işaretleyiniz.
- Sınav A ve B olmak üzere iki ayrı kitapçıktan oluşmaktadır. Cevap kağıdınıza uygun olan kitapçık türünü işaretlemeyi unutmayınız.
- Din Kültürü ve Ahlak Bilgisi sorularının cevapları Sosyal Bilgiler kısmına kodlanacaktır.
- Sınavda herhangi bir yardımcı materyal, pergel, cetvel, hesap makinası vb. araçlar ya da müsvedde kağıdı kullanılması yasaktır. Soru kitapçığındaki boşlukları soruları çözmek için kullanabilirsiniz.
- Sınav esnasında görevlilere soru sorulması, görevlilerle konuşulması; öğrencilerin birbirlerinden silgi, kalem, kalemtıraş vb. şeyler istemeleri yasaktır.
- Sınav sonunda cevap anahtarınız ve soru kitapçığınızı görevliye teslim etmeyi unutmayınız.
- İsteyenler soru kitapçıklarını sınav günü saat: 12.00 'dan itibaren alabilirler.